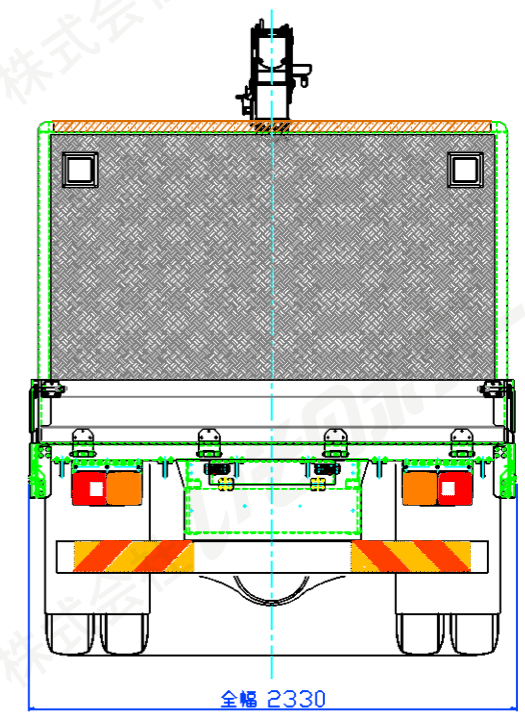
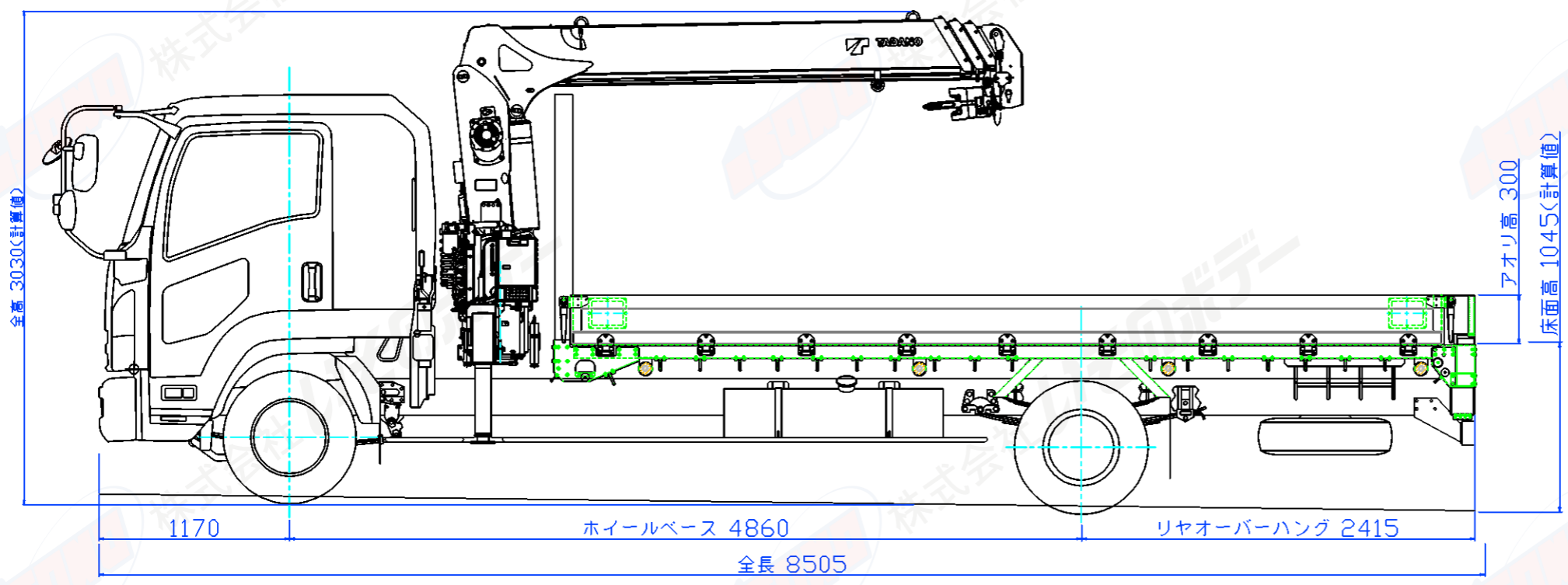
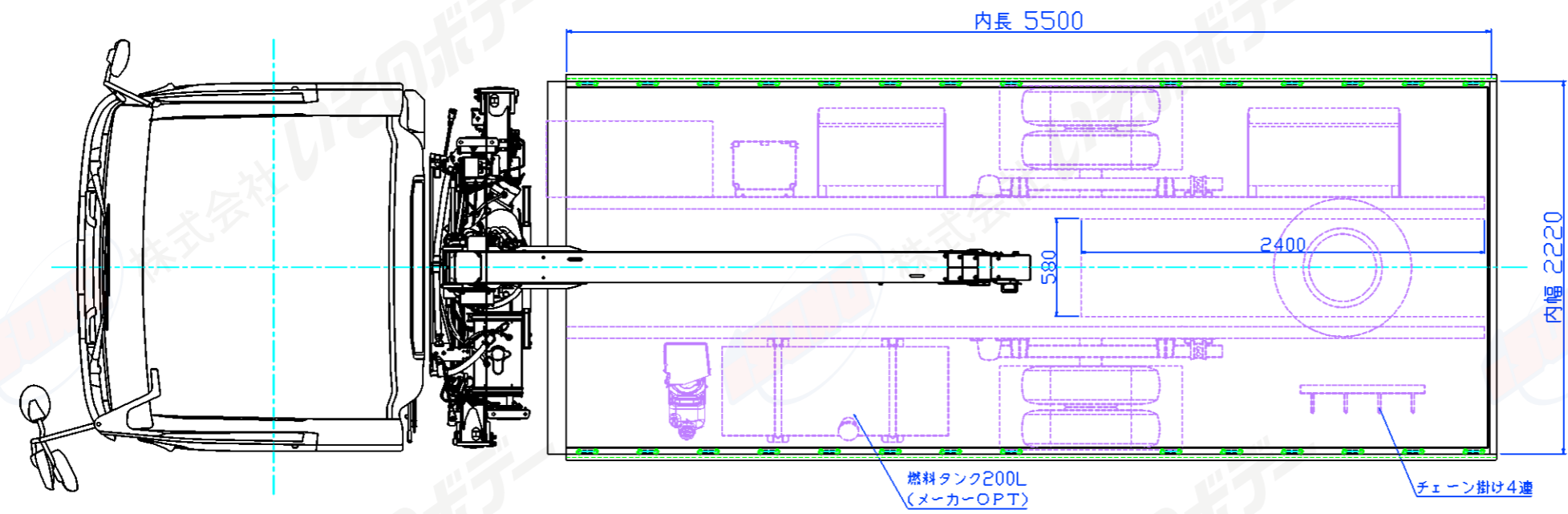


番号 NO	名称 DESCRIPTION	寸法 DIMENTION	材料 MATERIAL	個数 QTY.	摘要 REMARKS
1					



△	改	訂	日付	承認	審査	担当
	1			2		

承認 APPROVED	審査 CHECKED	設計 DESIGN	図名 TITLE	外観三面図		図番 DWG.No
			尺度 SCALE	1:35	単位 UNITS	mm
				画法 ANGLE		
株式会社 いそのボデー isono body INC.						