

誰も止めないのでいいと思って

第4弾！！

お世話になっております。

いそのボデーの高橋と佐藤です。

購買のメンバーは相変わらず元気いっぱいです。特にわたし・・・おばちゃんパワーなのではないでしょうか??歳を重ねることにパワーアップしているような気がします。

という事で、第4弾も皆様へこのパワーが届くように全開でいきますよ~♪

今回は【 女性陣の『今ハマってます』 & セイコーラックの特定の仕方 】



高橋さんにハマってるもの何?と尋ねたところ☆

最近コンビニスイーツを食べる事。そのあと YouTube を見てダイエットのダンスをする事!!

え~(笑)意味ないじゃーん。と思ったのは私だけでしょうか?(笑)

でもわかる~。スイーツやめられないですよね(^\_^)

あっ!前回のチラシで恋人募集中♡と書きましたが引き続き募集しています。

恥ずかしい方は、佐藤までお電話くださいね。



佐藤が最近ハマっている事と言えば☆

段々子供にも相手にされなくなって、よーし!第2の人生楽しもう。

って事でゴルフを始めました。(本音は母ちゃん寂しい笑)

めっちゃ下手なのですが、ゴルフが大好きになりました。

でも・・・スコアは ひ♡み♡つ! (ご想像にお任せします)

ヒント

迷惑をかけないように、ひたすらクラブを持って走るゴルフ(笑)

私の得意技『おばちゃんパワー』全開にしても体力の低下には太刀打ち

出来ませんね💧

いつか、皆さんにスコアがお伝え出来る日が訪れますように頑張ります!(^^)!

今年最後の発行になります。ご覧いただきありがとうございます。



セイコーラックって問合せの時って何を言えばいいの??とっていませんか??

セイコーラックって言ってもアーム、ブラケット、スプリング全て形状や寸法に

違いがあります。本体にも ASSY と Lot 番号が貼ってありますので分かります

特定が早いですヨ!!

そこで・・・今回のポイント

別紙にセイコーラック特定シートを添付します。ASSY 番号が見あたらなかった。

など困った時は参考にして頂き、皆さんで部品特定に役立ててください。

☆☆☆ (株)いそのボデー ☆☆☆

購買 (TEL 023-624-6235) ( FAX 023-632-0651 )



# SRN型(700/600/300)セイコーラック 特定チェックシート

お客様名: \_\_\_\_\_

T E L: \_\_\_\_\_

F A X: \_\_\_\_\_

※本特定チェックシートは SRN型セイコーラック専用です。

SRC型につきましては、別シートとなりますのでご注意ください。

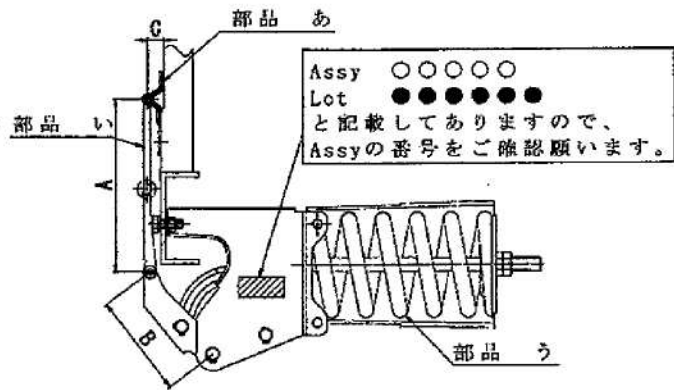
下記各項目内容がわかれば、必要とするSRN型セイコーラックの種類の特定ができます。

①右図 BKT本体の側面に貼付してある銘板のA' sssy NOから特定できますが A' sssy No 不明な場合はユーザー殿に寸法、形状をお調べいただき下記からセイコーラックの部品組合せを特定することとなります。但し、ユーザー対応(特殊仕様)については下記にない場合がありますのでご注意ください。尚、1995. 5 以前に生産されたものについてはASSY NO.が刻印されていませんので刻印NO.による特定は不可となります。

A' sssy No: \_\_\_\_\_

②右図 A、B、Cの寸法(A, Bは各ピン間、Cはアオリからの高さ(突出量))

A \_\_\_\_\_ mm    B \_\_\_\_\_ mm    C \_\_\_\_\_ mm



## ④部品あ(アオリブラケット)の形状

イ N700型 	ロ N600普通型 	ハ N800薄型 	ニ N800/300逆段差型 	ホ N600/300超薄型 	ヘ N300普通/薄型 
刻印(A~J)確認願います		段付きか平面の確認願います		段付きか平面の確認願います	

## ⑤部品い(アームA)の形状

イ N700/800型(M/C後) 	ロ N600(M/C前)/300型 
-----------------------	-----------------------

## ⑥部品う(スプリング)形状

イ 710SP ベージュ(黒色線1本) φ12	ロ 720SP ベージュ φ15	ハ 740SP 黒(桃色線1本) φ16	ニ 750SP 黒(緑色線1本) φ18	ホ 620SP 水色 φ12	ヘ 630SP 赤 φ14	ト 650SP 黒 φ17
チ 310SP 黒(白色線2本) φ11	リ 320SP 黒(白色線1本) φ13	ヌ 340SP 黒 φ15				

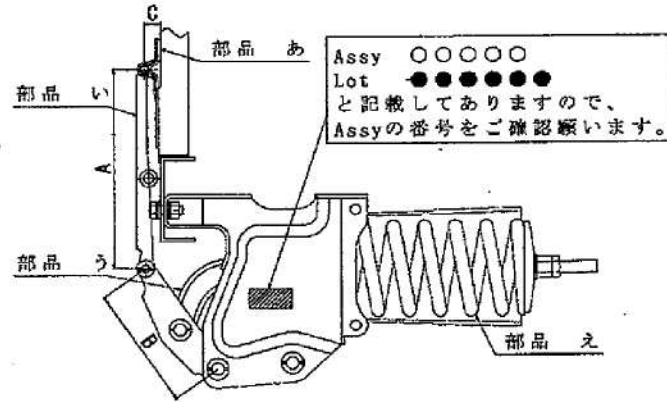
# SRC型 セイコーラック 特定チェックシート

お客様名: \_\_\_\_\_  
 TEL: \_\_\_\_\_  
 FAX: \_\_\_\_\_

※本特定チェックシートは SRC型セイコーラック専用です。  
 SRC型につきましては、別シートとなりますのでご注意ください。

下記各項目内容がわかれば、必要とするSRC型セイコーラックの種類の特定ができます。

①右図 BKT本体の側面に貼付してある銘板のA'ssy NOから特定できますが  
 A'ssy No 不明な場合はユーザー殿に寸法、形状をお調べいただき下記から  
 セイコーラックの部品組合せを特定することとなります。  
 但し、ユーザー対応(特殊仕様)については下記にない場合がありますのでご注意下さい。  
 尚、1995.5 以前に生産されたものについてはASSY NO.が刻印されていませんので  
 刻印NO.による特定は不可となります。



A'ssy No: \_\_\_\_\_

②右図 A、B、Cの寸法(A, Bは各ピン間、Cはアオリからの高さ(突出量))

A \_\_\_\_\_ mm    B \_\_\_\_\_ mm    C \_\_\_\_\_ mm

## ④部品あ(アオリブラケット)の形状

イ 普通型(縦穴)	ロ 普通型(ハの字)	ハ 薄型(縦穴)	ニ 薄型(ハの字)	ホ 薄型(平面)	ヘ 薄型(逆段差)	ト 超薄型	チ 超薄型(トレーラ用)

## ⑤部品い(アームA)の形状

イ 普通型	ロ 普通型	ハ 薄型	ニ 普通・薄・超薄型	ホ 超薄型

## ③部品う(ロッド)の形状

イ 三日月型	ロ 直型(道板仕様)

## ⑥部品え(スプリング)形状

色・線径	ばね型式
イ、青-φ12	SRC250
ロ、赤-φ14	SRC350
ハ、黒-φ17	SRC550
ニ、黒-φ11	補助スプリング (SRC550の内ハネ)